

## Turbo broyeurs TBM150 - 1 vitesse

REPÈRE # \_\_\_\_\_

MODELE # \_\_\_\_\_

NOM # \_\_\_\_\_

SIS # \_\_\_\_\_

AIA # \_\_\_\_\_



603794 (DTBM150-01)

TURBO BROYEUR 1 V.+  
MICRO B.-3000W 400/3

### Description courte

Repère No. \_\_\_\_\_

Pour mixer, réduire en liquide et émulsifier. Construit entièrement en acier inoxydable 18/8. Monté sur un socle à roulettes en acier inoxydable. Peut être adapté à différents types de récipients : cylindriques, rectangulaires, etc... La tête de broyage peut être facilement démontée en différentes parties : arbre, palier, couteau. Système de protection en position d'arrêt. Anneau de protection de la tête de broyage. En option grille soupe de poisson. Fourni avec microbroyeur pour utilisation en cuisine. Modèle 1 vitesse 1600 tr/mn.

### Caractéristiques principales

- Le turbo broyeur est utilisé pour mixer, liquéfier, réduire et émulsionner les soupes de légumes et de poisson, les purées, les pâtes liquides et les sauces, directement dans les marmites.
- Le turbo broyeur de sol, sur châssis inox mobile, est réglable en hauteur.
- Le tube complet se démonte facilement sans outil ; tube, arbre, palier et rotor.
- La turbine accélère le flux de liquide sur l'hélice, ce qui permet un rendement meilleur et un broyage plus fin.
- Un dispositif de sécurité permet à la machine de démarrer uniquement si elle est en position de travail.
- Équipé d'une bague de protection pour la tête de broyage.
- Conseillé pour des récipients contenant de 500 à 1 000 litres de liquide ou semi liquide.
- Tête de broyage facilement démontable pour un nettoyage facilité.
- Les différents composants de la tête de broyage peuvent être lavés au lave-vaisselle.

### Construction

- Structure en inox pour une durabilité optimale.
- Puissance : 3 000 watts.
- Tableau de commande étanche IP55 et machine IP34.
- 1 vitesse : 1600 tr/mn

### Accessoires inclus

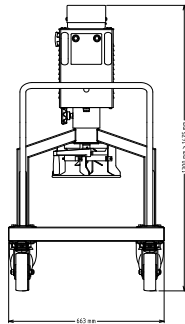
- 1 X Micro-broyeur acier inox pour TBM150 (cuisine - velouté) PNC 653243

### Accessoires en option

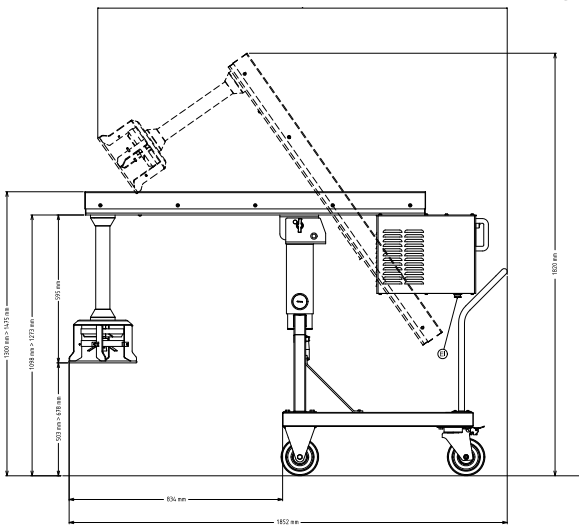
- Microbroyeur acier Inox pour Soupe de poisson PNC 650043
- Micro-broyeur acier inox pour TBM150 (cuisine - velouté) PNC 653243

APPROBATION: \_\_\_\_\_

Avant

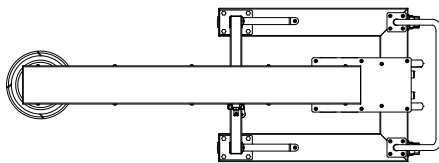


Côté



EI = Connexion électrique

Dessus



## Électrique

<b>Voltage :</b>	380-415 V/3 ph/50 Hz
<b>Puissance de raccordement</b>	3 kW
<b>Total Watts :</b>	3 kW

## Capacité

<b>Capacité (jusqu'à) :</b>	1000 Litre
-----------------------------	------------

## Informations générales

<b>Largeur extérieure</b>	663 mm
<b>Profondeur extérieure</b>	1852 mm
<b>Hauteur extérieure</b>	1475 mm
<b>Poids brut :</b>	220 kg